



产品描述

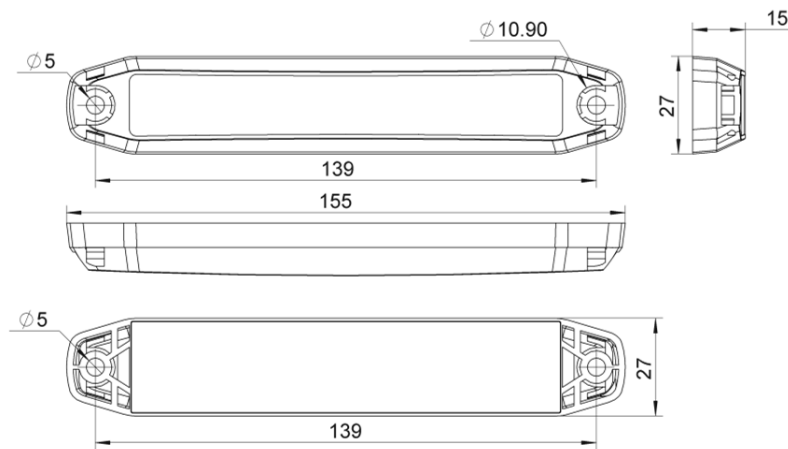
采用优质工程塑胶封装而成，质量性能好，具有结构稳定、耐高温、无毒、阻燃、耐化学腐蚀、绝缘性能好等优点，可用在刚性、耐久性的机械制品中及要求耐热、耐燃的电气制品上，也可用在要求耐腐蚀性的化学装置等方面。产品广泛工业自动化过程控制，制造生产流程控制，石油和天然气工业物料管理等。

产品特点

- ✓ 多种安装方式 可带背胶、扎带、铆钉或者螺丝固定
- ✓ 可用于有金属环境场合使用
- ✓ 在金属表面最远可读取距离 18 米

技术参数

材质	改性 ABS
封装工艺	超声波焊接
颜色	黑色、橙色、蓝色、灰色、黄色
尺寸	155 X 27 X 15mm (安装孔 ϕ 5mm)
重量	约 35g
防水级别	IP66
使用工作温度	-10°C~+65°C (无结冰)
保持环境温度	-20°C~+75°C (无结冰)
芯片类型	Higgs 9
工作频率	902~928MHz
符合标准	ISO18000-6C
读取距离	18m(测试距离根据环境及天线增益的不同有差异)
工作模式	可读写
数据存储时间	>10 年
可擦写次数	>100000 次
包装方式	20 PCS/袋



应用场合

- ✓ 生产线控制
- ✓ 智能仓储盘点
- ✓ 过道门禁货物进出管理
- ✓ 机械臂控制