

## 产品描述

产品采用优质工程塑胶封装而成，质量性能好，具有结构稳定、耐高温、无毒、阻燃、耐化学腐蚀、绝缘性能好等优点，可用在刚性、耐久性的机械制品中及要求耐热、耐燃的电气制品上，也可用在要求耐腐蚀性的化学装置等方面。在物料分拣、工件识别、玻璃制品管控跟踪、机加工管理，刀具管理，模具管理，夹具管理等场合有大量应用适合用。

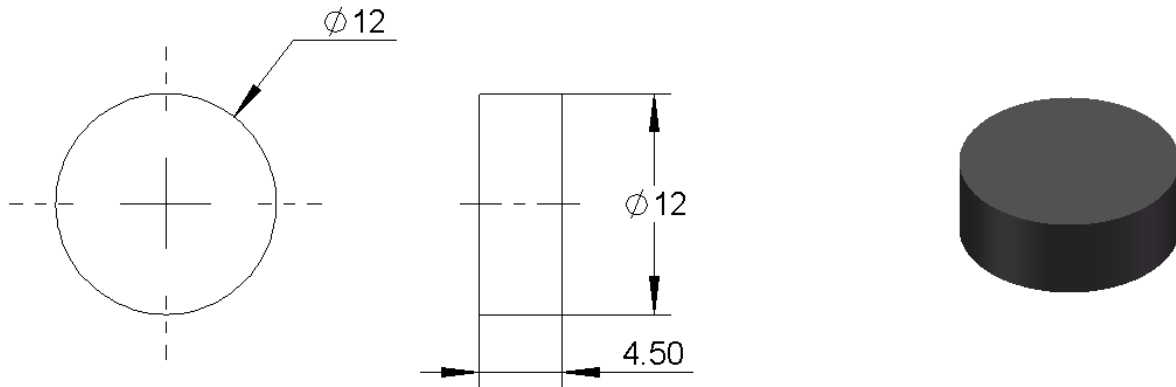
## 产品特点

- ✓ 安装方式:可嵌入  $\phi 10\text{mm}$  孔位安装
- ✓ 可用于有金属环境场合使用

## 技术参数

电气特性	
芯片	I CODE SLIX
协议	ISO15693
频率	13.56MHZ
工作模式	可读写
数据存储时间	>10 年
可擦写次数	>100000 次
工作温度（通信时）	-20°C~+65°C（无结冰）
环境温度（数据保持）	-30°C~+75°C（无结冰）
物理特性	

封装材质	PPS
生产工艺	密封胶灌封
颜色	黑色
产品外观	Φ 10mm * 4.5mm
重量	2g
工作温度	-20℃ ~ 70℃
耐温温度	长期：180℃ 60 分钟；
	短期：250℃ 10 分钟
防护等级	IP68



## 应用场合

- ✓ 机加工管理
- ✓ 模具管理
- ✓ 夹具管理